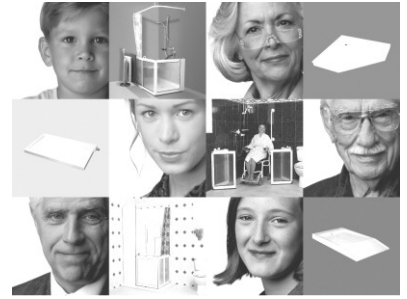


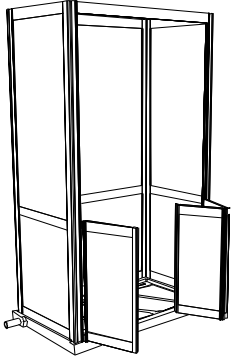
# Montage Instructies Cabines

Deze instructie geldt voor de onderstaande modellen:

Dove B	Wagtail C, Wagtail C with WC
Nightingale B	Linnet C
Dipper B	Wren A, Wren B
Mallard C, Mallard C with WC	Cormorant E, Cormorant E with WC
Teal C, Teal C with WC	
Alsmede eventuele specials, hierboven niet vermeld.	



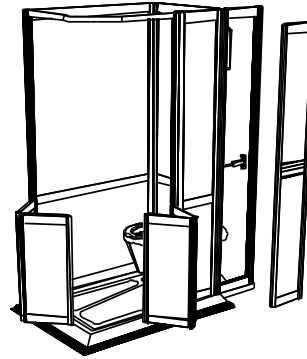
Doucheoplossingen  
voor iedereen



Dove Option B



Dipper Option B



Cormorant Option E met Toilet

**Lees alstublieft deze instructie en de opmerkingen op bladzijde 4 voordat u aan de installatie begint. Deze instructie is bedoeld als installatiegids en geldt ook voor de bovengenoemde specials.**

- ! Voordat u begint adviseren we u om de complete cabine op de douchevloer/tray te plaatsen. Controleer of de vloer waterpas ligt. Anders de tray waterpassen. Hierdoor wordt het duidelijk hoe en waar de wanden gemonteerd dienen te worden.**
- ! Het is van groot belang dat alle verbindingen tussen de diverse wanden gekit worden. De verbindingen tussen de wanden en de douchetray dienen zelfs aan beide zijden voorzien te worden van kit. Na het kitten mag de cabine minstens 24 uur niet gebruikt noch betreden worden.**
- ! Door de producent wordt geen verantwoordelijkheid geaccepteerd voor lekkages wanneer het kitten niet juist heeft plaats gevonden!**
- ! Wij raden u aan om enkele dotten purschuim tussen de vloer en de tray aan te brengen ter ondersteuning.**
- ! Voor het definitief plaatsen van de tray de sifon aansluiten op de afvoer.**

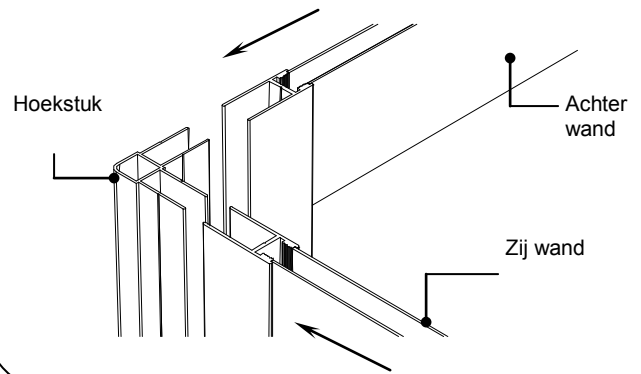
Onderdeel	Hoeveelheid	Omschrijving
1	1	Douchecabine
2	1	Douchegordijn
3	1	Gordijnrail met haakjes en glijders
4	1	Cabine montage packet
5	2	Balkjes voor een douchestoel
6	1	Wandsteunrails
7	1	Mc Alpine sifon 92 mm indien noodzakelijk. Deze wordt separaat verstuurd

# C a b i n e s

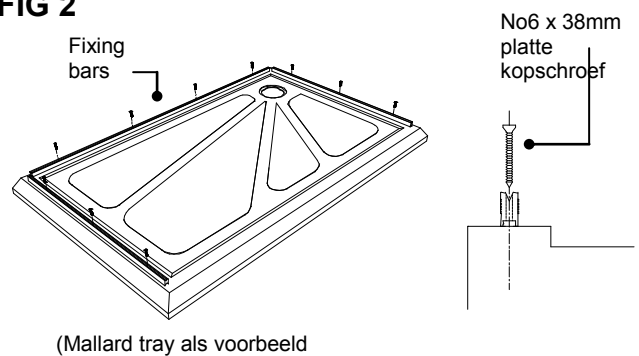
1. Plaats één van de zijpanelen aan de achterwand met behulp van het hoekstuk, **FIG 1**. Controleer of dat de panelen volledig in elkaar grijpen. Plaats het andere zijpaneel op dezelfde manier.
2. Plaats het aluminium profiel op de tray aan de achterzijde als eerste. Markeer de gaten zoals aangegeven in **FIG 2**. Markeer de gaten door het profiel heen op de tray en boor gaten met een 3,5 mm boortje in de tray. Breng ruim kit aan op de onderkant van het profiel en schroef deze vast met de No 6 x 38mm platte kop schroeven die in het pakket aanwezig zijn.
3. Plaats de beide aluminium profielen van de zijkanten **tegen** het achterste profiel aan en controleer of de wand er goed op past alvorens te boren en een en ander van kit te voorzien. Ook goed kit aanbrengen in de hoeken waar de profielen elkaar raken. Anders krijgt u zo lekkage! **FIG 2**
4. **Opmerking: Sommige modellen hebben alleen een achterwand en één zijkant. Er zijn dan ook slechts 2 aluminium profielen aanwezig. Het kan ook zijn dat er een kort derde profiel is. Dat is oa bij de Cormorant het geval.**
5. Voordat u de wandpanelen monteert dient u de plaats van de kraan te bepalen. Boor daarvoor de gaten op de juiste hartafstand en teken die plaats af op de muur. Monteer daarna de kraanmuurplaat en sluit de leidingen aan. Monteer nu de achterwand en de zijwanden en schroef ze vast aan het aluminium profiel op de grond.
6. **Belangrijk Breng wel eerst ruim kit aan beide zijden van het profiel, vooral in de hoeken ruim kit aanbrengen, FIG 3**
7. Boor door de voorgeboorde gaten van het hoekprofiel met een 4,5 mm boortje in de achterwand en de zijwanden gaten. En zet ze vast met de witte plastic popnagels. Controleer voor het boren of de cabine haaks staat en de delen elkaar volledig raken. **FIG 4**
8. Bevestig het deurframe in de beide hoekstukken Maar maak ze nu nog niet vast.
9. Controleer of al de deuren goed open en dicht gaan en aansluiten. Controleer ook de afdichting op de grond.
10. Nu kunt u het deurframe met de plastic popnagels bevestigen.

**Opmerking:** De deurscharnieren kunnen gesteld worden om een correcte afstelling te krijgen tussen de deuren en de tray. Maak de schroeven in de cabine een beetje los en schuif de deur een beetje naar boven of beneden om een goede positie te verkrijgen. Schroef daarna de schroeven weer vast.

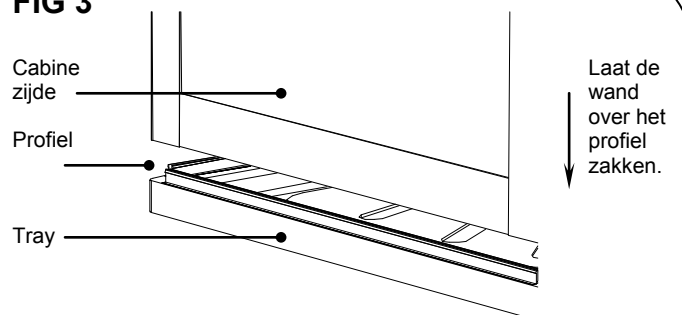
**FIG 1**



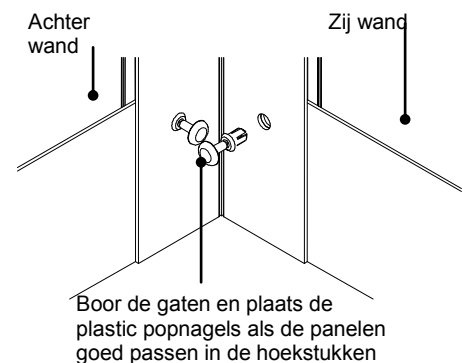
**FIG 2**



**FIG 3**



**FIG 4**



# C a b i n e s

11. Voor de montage van de gordijnrails, een H profiel, eerst de glijders en haakjes aanbrengen. Tel de ringen in de gordijnen en voeg 1 reserve glijder en haakje toe. Plaats de eindstops.

12. Plaats de gordijnrail aan de binnenzijde van de cabine. Controleer of de rails in lijn ligt met de bovenzijde van het cabine. Markeer door de voorgeboorde gaten op het frame en boor met een 3.5 mm boortje 2 gaten in het frame.

13. Monteer de gordijnrails met 2 stuks No 8 x 32mm bol kopschroeven en de witte afdekplaatjes. Plaats de zwarte ringen, 3 stuks aan iedere kant, tussen de rails en het frame van de cabine. **FIG 5**.

14. Zet de cabine vast aan de muur aan de bovenzijde van de achterwand en of de zijwand(en) met de meegeleverde wandsteunen **FIG 6**.

15. Boor de gaten met een 6 mm steenboor en plaats de pluggen. In de wanden van de cabine boort u met een 3.5 mm boortje. Schroef de wandsteun vast met de No8 x 50mm bolkopschroeven. Tenslotte maakt u de wandsteun aan de wand van de cabine vast met een No8 x 25mm bolkopschroef. Opmerking! Zaag de wandbeugel af als deze uitsteekt in de cabine.

16. Kit de verbinding in alle hoeken tussen de wanden en de tray af aan de binnenkant.

17. Plaats de steunrail nadat u de juiste hoogte heeft bepaald. **Opn** Bij gebruik van een douchestoel met steunpootjes adviseren wij geen wandrail te plaatsen. **FIG 7**

18. Markeer de positie op verticale stijl van de achterwand met behulp van het voorgeboorde gat in de zwarte steun. **FIG 7**

19. Boor met een 11 mm boor in de verticale stijl en plaats de speciale moer. Zet de steun vast met de M 6 x 30 mm bolkopschroef. **FIG 7**

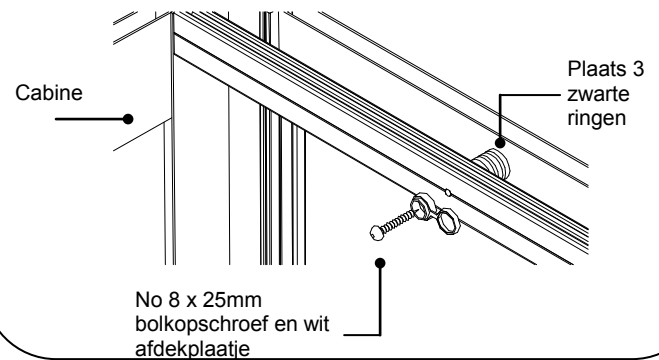
20. Schuif de steunrails in de zwarte steun en herhaal stappen 17 & 18. Controleer of de wandrails horizontaal loopt.

21. Voor de montage van de stoelsteunen moet u de juiste zithoogte bepalen.

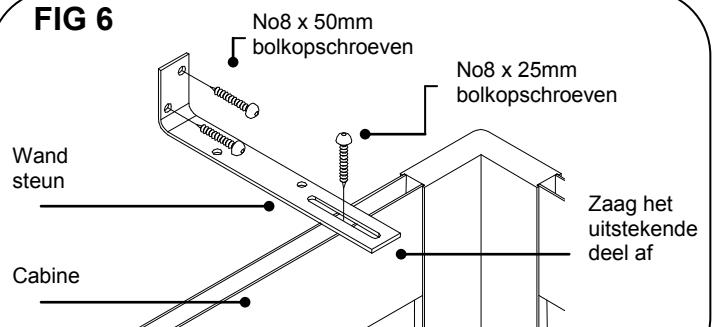
22. Markeer de steun voor de stoel door de voorgeboorde gaten en boor met een 3.5 mm boortje de 8 gaten in de beide verticale stijlen. Gebruik No8 x 13 mm platte kopschroeven om de steunen vast te maken. **FIG 8**

**23. Opmerking: Gebruik altijd RVS stalen stoeltjes met steunpoten.**

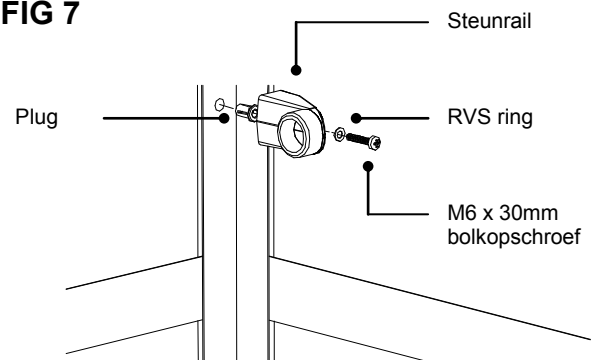
**FIG 5**



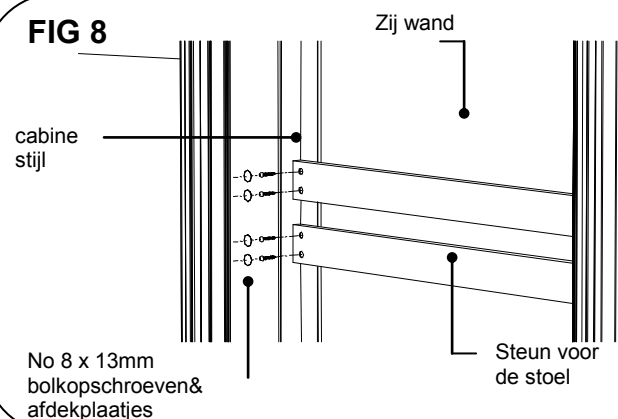
**FIG 6**



**FIG 7**



**FIG 8**



# C U B I C L E S

## Extra's

### Plafond

1. Om het plafond te plaatsen legt u het eerst op zijn plaats. Daarna boort u aan de zijkanten een paar gaatjes van 3,5 mm en schroeft het plafond vast aan de cabine
2. Vast zetten met No 8 x 38 mm balkopschroeven.
3. Plaats de muursteen boven op het plafond en maak het vast aan de muur en het plafond. Zie voor details stappen 14 & 15, **FIG 9**

### Toilet

De wanden worden tegelijk met de zij -en achterwand gemonteerd. **FIG 1**

1. Plaats het hangtoilet op de gebruikelijke wijze door het aan de muur en de grond te bevestigen. Zorg nu dat de zijwand tegen de voorzijde van het hangtoilet komt.
2. Boor en zaag de gaten voor water aanvoer en de afvoer. Alsmede de 2 draadeinden. Gebruik hiervoor de gebruikelijke witte polystyrenen mal. **FIG 10**
3. Sluit op gebruikelijke wijze het reservoir aan de waterleiding en de rioolpijp aan.
4. Plaats het frame van de toilet wand in de T sectie. **FIG 11**
5. Plaats het wegneembare toiletpaneel. Nu kunt u bij het stortbak gedeelte. **FIG 12**
6. Houdt u aan de instructies voor de montage van het hangtoilet.

### Belangrijke aantekeningen voor installateurs

We zijn niet verantwoordelijk voor een slecht functioneren als de installatie instructies slecht zijn opgevolgd.

Het is van wezenlijk belang dat er bijzonder veel aandacht is gegeven aan het kitwerk in voorkomende gevallen aan beide zijden zelfs! Daarnaast mag de cabine de eerste 24 uur na installatie niet gebruikt worden.

We adviseren dat u een plankje gebruikt tussen de wand en de muur bij de bevestiging van de glijstangset. Monteer het plankje aan de muur en boor de glijstangset door en door.

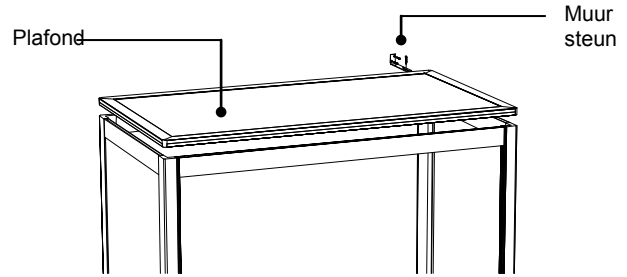
Indien u de cabine in de hoek van een vertrek plaatst controleer dan dat de wandsteunen aan iedere muur bevestigd worden! Zie stappen 14&15. De juiste schroeven en de pluggen zijn meegeleverd.

Bij gipsplaat en andere holle wanden moet het juiste type plug worden gebruikt. Deze zijn niet meegeleverd.

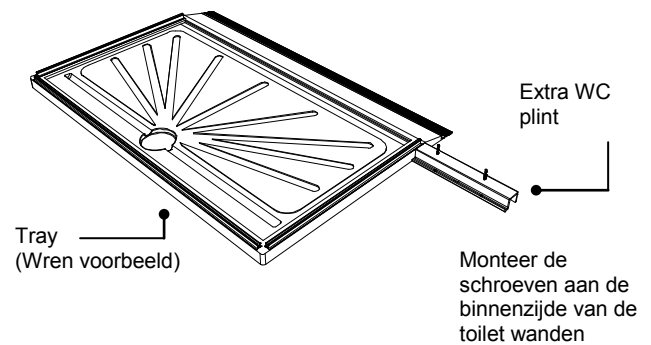
Het is onze policy onze producten continue te verbeteren. Daarvoor behouden we ons het recht voor de noodzakelijke aanpassingen uit te voeren zonder overleg.

Uw cabine is nu gebruiksgereed

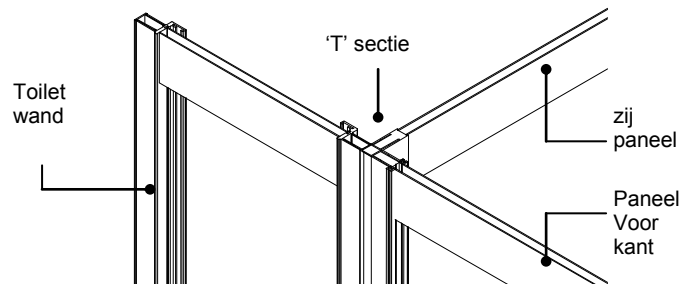
**FIG 9**



**FIG 10**



**FIG 11**



**FIG 12**

